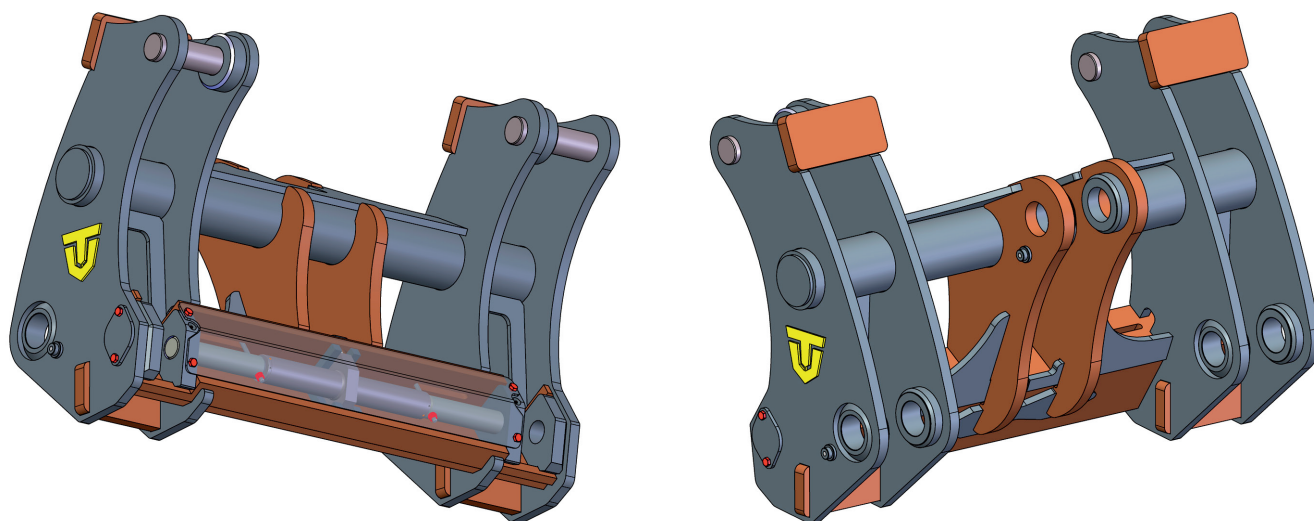
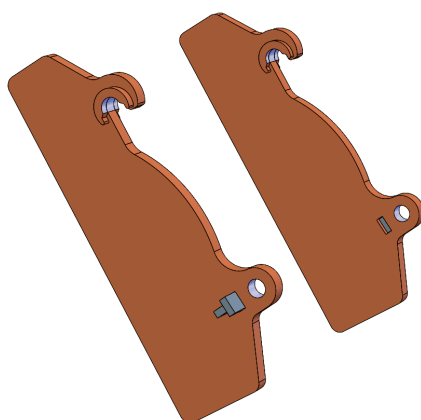


ATTACCO RAPIDO FRONTALE IDRAULICO per pale cariatrici
HYDRAULIC QUICK COUPLER TOOLING-HEAD for loaders
ATTACHE RAPIDE HYDRAULIQUE ANTERIEURE pour chargeuses



Codice Code	Articolo Item	Class	Peso pala ton Loader weight ton	Portata kg Loading capacity	Listino € Price List
YFRS1-D0205	Attacco rapido frontale / Quick coupler	S1	2 ÷ 6	2000	
YFRS2-D0205	Attacco rapido frontale / Quick coupler	S2	6,1 ÷ 10	2500	
YFRS3-D0007	Attacco rapido frontale / Quick coupler	S3	10,1 ÷ 12	3000	
YFRS4-D0007	Attacco rapido frontale / Quick coupler	S4	12,1 ÷ 14	4500	
YFRS5-D0007	Attacco rapido frontale / Quick coupler	S5	14,1 ÷ 17	6000	
YFRS6-D0007	Attacco rapido frontale / Quick coupler	S6	17,1 ÷ 20	7000	
YFRS7-D0007	Attacco rapido frontale / Quick coupler	S7	20,1 ÷ 25	8500	
YFRS8-D0045	Attacco rapido frontale / Quick coupler	S8	25,1 ÷ 33	10000	
YFRS9-D0045	Attacco rapido frontale / Quick coupler	S9	33,1 ÷ 50	12000	

KIT MODIFICA DA SAGOMARE
KIT TO ADAPT



Codice Code	Articolo Item	Class	Peso pala ton Loader weight ton	Listino € Price List
KADD0205A01D	Kit modifica da sagomare / Kit to adapt	S1 - S2	2 ÷ 10	1.090,00
KADD0007A01D	Kit modifica da sagomare / Kit to adapt	S3 - S4 - S5 - S6 - S7	10,1 ÷ 25	1.720,00
KADD0045A01D	Kit modifica da sagomare / Kit to adapt	S8 - S9	25,1 ÷ 50	2.290,00

